



ECM Electronic

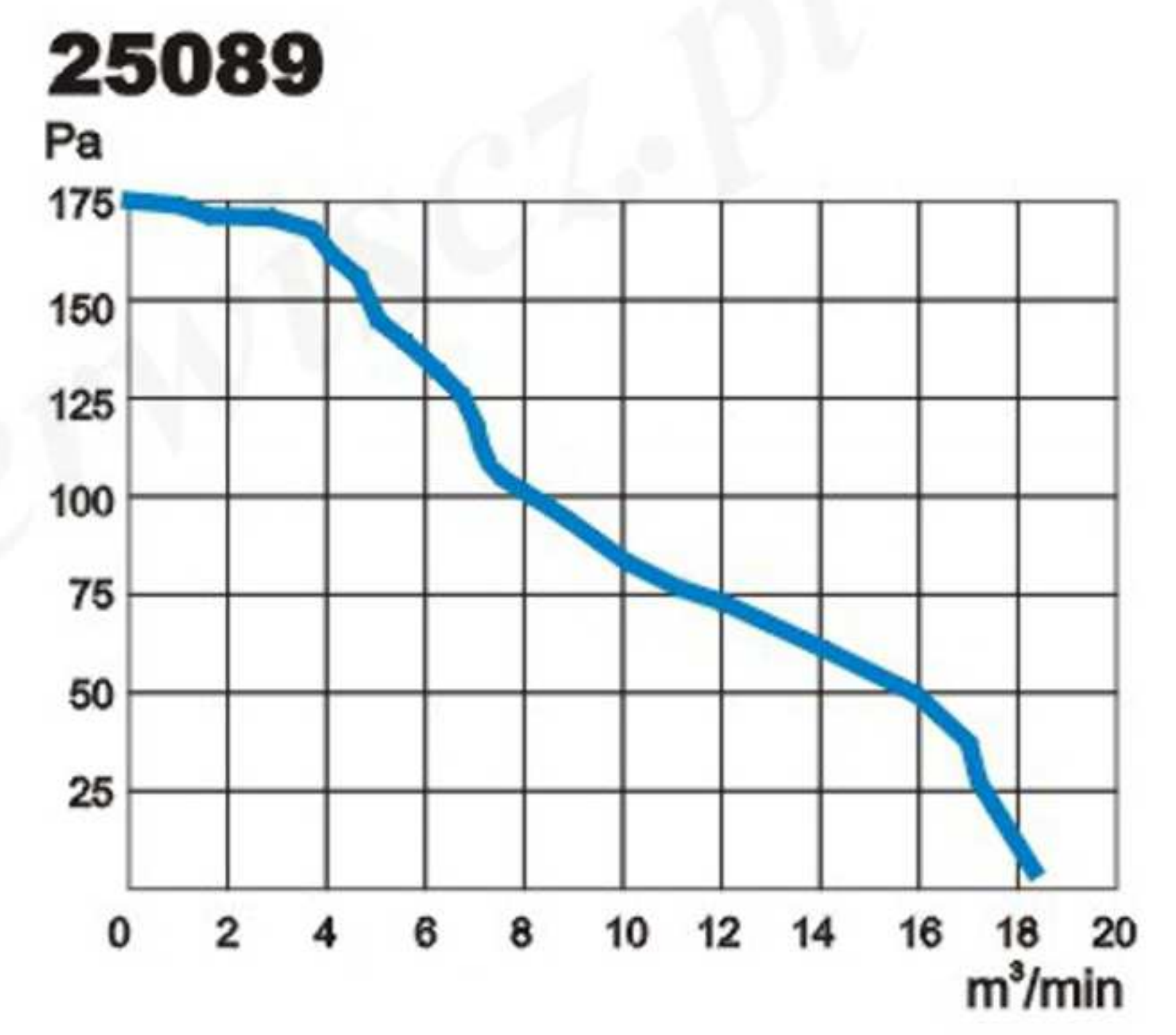
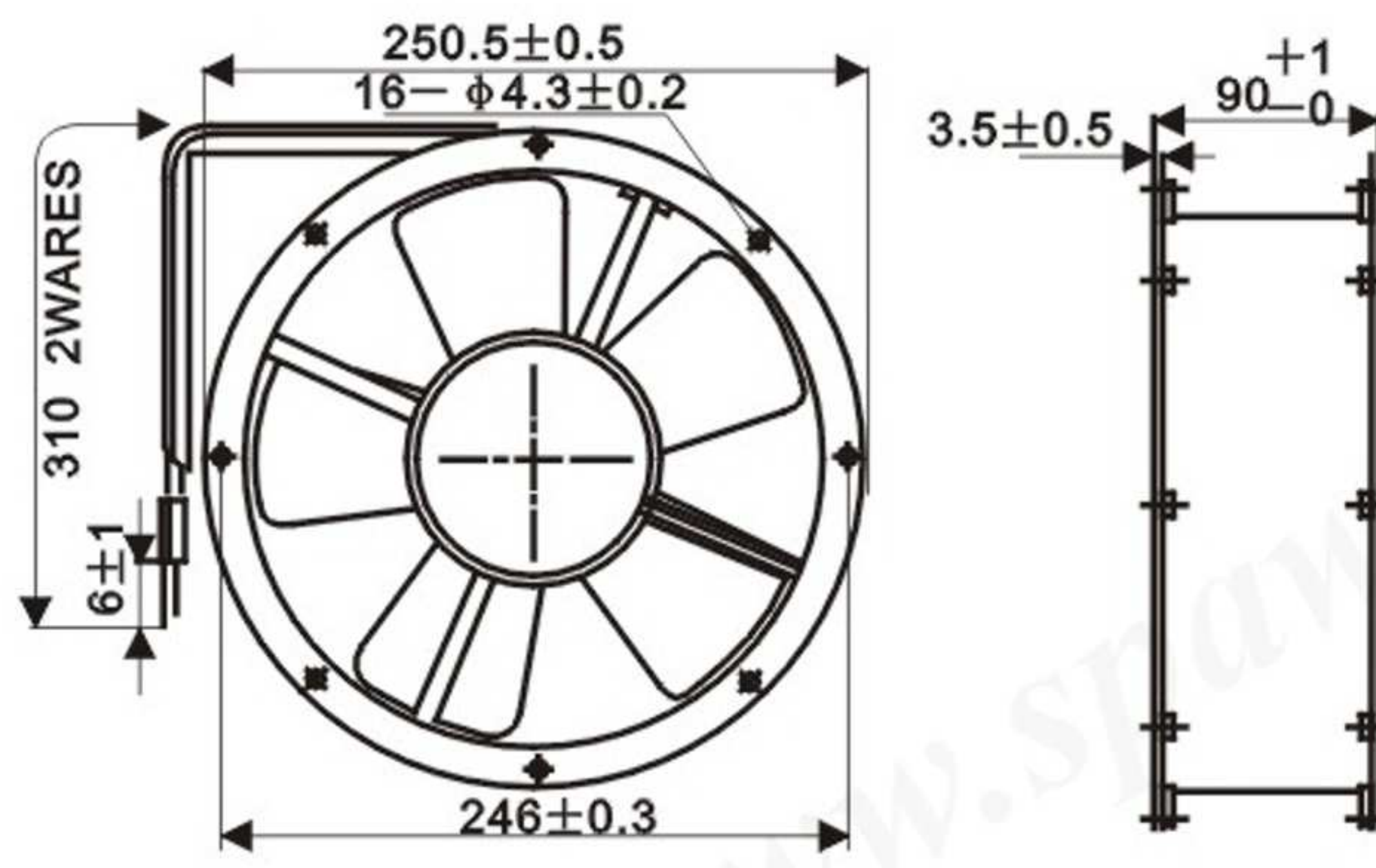
Autoryzowany serwis spawarek oraz zgrzewarek krajowych i zagranicznych. Automatyka przemysłowa.



Wentylator 25089 FZY



25089



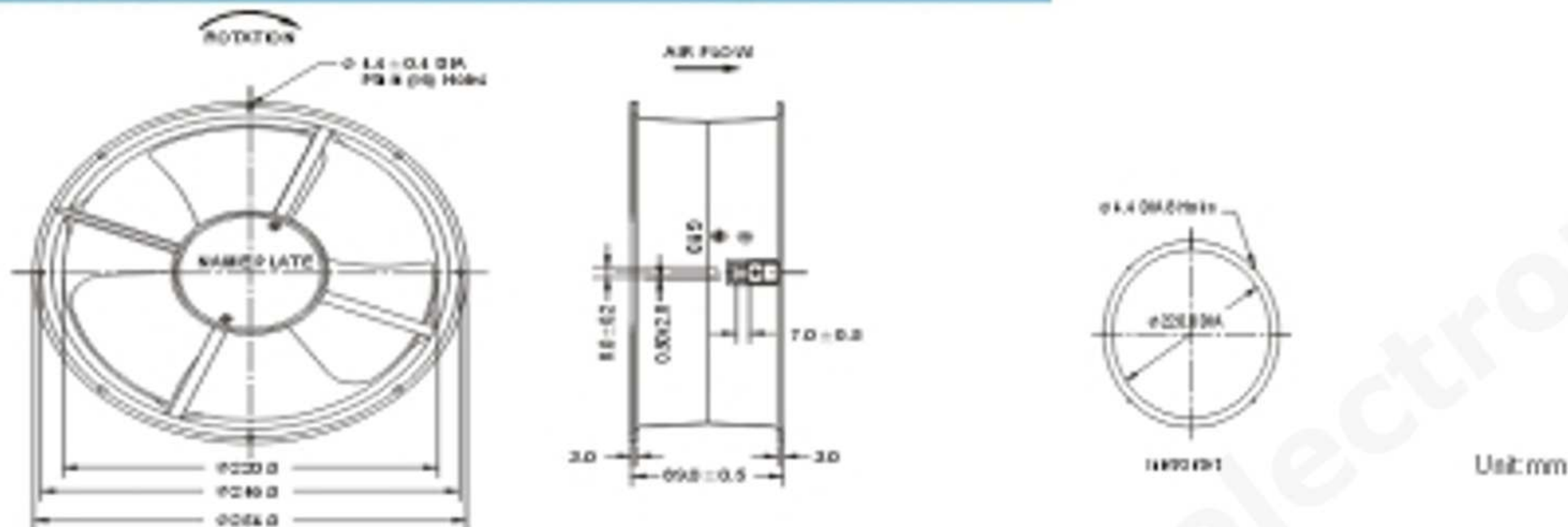
主要技术参数 Główna specyfikacja

| Model | B Earing Rodzaj | Napięcie wejściowe | Moc wejściowa | Freq- uency | Curr- ent | Prędkość | Przepływ powietrza | Hałas | pojemność | Faza | Wei- GHT |
|-----------|----------------------------------|--------------------|---------------|-------------|-----------|-----------|--------------------|-------|-------------|-----------|----------|
| (Model) | Łożysko kulkowe/łożysko ślizgowe | (V) | (W) | (Hz) | (A) | (obr/min) | 3 (m / min) | dB | (uF/V) | Faza | (kg) |
| 250FZY1-D | b | 220 | 40 | 50 | 0,18 | 1300 | 12 | 65 | 1uF/450V | 1500V/min | 2,9 |
| 250FZY2-D | b | 380 | 40 | 50 | 0,12 | 1300 | 12 | 65 | 0,22uF/600V | 1500V/min | 2,9 |
| 250FZY3-D | b | 380 | 40 | 50 | 0,12 | 1300 | 12 | 65 | / | 1500V/min | 2,9 |

Wentylator 25089BL



外形和安装尺寸 Outline and Mounting Dimension



主要技术参数 Min Specification

| 型号 (Model) | 轴承 Bearing Sleeve Ball | 电压 (V) | 输入功率 (W) | 频率 (Hz) | 电流 (A) | 转速 (r/min) | 风量 (m³/min) | 噪音 dB | 绝缘电阻 Insulation Resistance | 耐压 Resist Strength | 重量 (kg) |
|------------|------------------------|--------|----------|---------|--------|------------|-------------|-------|----------------------------|--------------------|---------|
| 25089 | B | 220 | 70 | 50 | 0.35 | 2700 | 25 | 70 | AC500V-100MΩ | 1500V/min | 2.50 |

| Wentylator typu 25089BL - 25089 FZY | |
|---|-------------------------|
| Napięcie zasilania | 220 - 230VAC |
| Częstotliwość | 50 Hz |
| Prąd znamionowy | 0,35A/50 Hz |
| Moc silnika wentylatora | 70W/50 Hz |
| Obroty silnika | 2700 obr./min. - 50 Hz |
| Wydajność przepływu powietrza | 25 m³/min. - 50 Hz |
| Eksploatacyjny temperaturowy zakres pracy | od -10°C do +70°C |
| Oprność izolacji min. | AC500V-100 M.ohm min. |
| Łożyska wału silnika | Łożyska kulowe |
| Klasa izolacji | "A" |
| Emitowany hałas podczas pracy | 70 dBA - 50 Hz |
| Waga | 2500 g. |
| Wymiary gabarytowe (średnica x grubość) | Fi 254 x 89 mm. |
| Kategoria bezpieczeństwa | "CE" |
| Norma producenta | ISO 9001 |
| Norma szczelności obudowy | IP21 |
| Producent | Baili Electronics Chiny |
| Zgodność wykonania produktu z normami i dyrektywami UE oraz krajowymi | |



ECM Electronic

Autoryzowany serwis spawarek oraz zgrzewarek krajowych i zagranicznych. Automatyka przemysłowa.



Nasze strony: www.spaw-serwiscz.pl * ecm-electronic.pl

Dystrybucja, serwis, sprzedaż - kontakt:

e-mail: spawserwiscz@gmail.com, biuro@ecm-electronic.pl

tel. kont.: +48 501 283 621, +48 34 368 1578 (z fax.)
